

**Plastikiniai Išcentriniai Ventiliatoriai** su standartiniu IEC varikliu ir atgal lenkta sparnuote

*Plastic Centrifugal Fans with IEC standard motor and backward curved centrifugal impellers*



**Modelio Kodas / Type Code**

**E P N D 200 -2 Ex LG0**

Vienpusis oro paėmimas / *Single inlet*

Plastikas / *Plastic*

Standartinis variklis / *IEC standard motor*

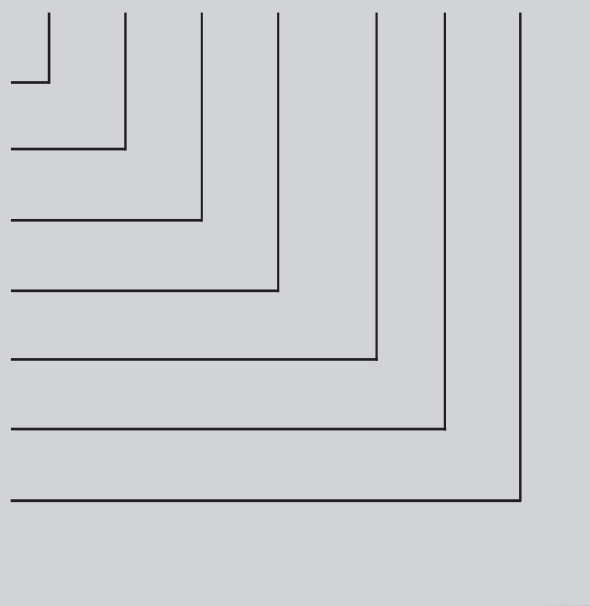
Trifazis / *Three phase*

Sparnuotės diametras / *Impeller diameter*

Polių skaičius / *Number of poles*

ATEX versija / *ATEX version*

Korpusas ir sukimosi kryptis / *Position of casing and rotation direction*



## Savybės ir Versijos

Plastikiniai radialiniai ventilatoriai naudojami agresyvioms terpėms transportuoti, pavyzdžiui, rūgščių ar tirpiklių garams ir pan. Tokios terpės gali susidaryti procesų technologijoje, naftos chemijos pramonėje, tekstilės gamyklose, spaustuose, skalbyklose ir kt. Veleno praejimas sandarinamas ant sparnuotės stebulės besisukančiu V formos fluorokaučiuko žiedu, kuris prisispaudžia prie korpuso galinės sienelės. Didėjant apsisukimų skaičiui, sandarinimo briaunos prispaudimo jėga sumažėja.

## Korpusas

Korpusai gaminami rotacinio liejimo būdu ir standartinėje komplektacijoje yra iš elektrai laidžio polietileno (PE). Konstrukcija leidžia išimti variklį su sparnuote ir konsole neatskiriant korpuso nuo ortakio sistemos. Korpusas ir nerūdijančio plieno konsolė tarpusavyje sandarinami polietileno tarpine.

## Sparnuotės

Sparnuotės, pagamintos iš PP, su atgal lenktomis mentelėmis, pasižymi dideliu efektyvumu ir yra dinamiškai subalansuotos pagal kokybės klasę G2.5 pagal DIN ISO 1940 standartą, dviem lygiais. Stebulės įsiurbimo pusę už dengta nerūdijančio plieno disku (1.4571).



## Impellers

The impellers made of PP are high efficiency and balanced dynamically on two levels according to quality level G2.5 to DIN ISO 1940. On the inlet side the hub is covered with a stainless steel plate. (1.4571).

## Korpuso padėtis / sukimosi kryptis

Korpuso padėtis ir sukimosi kryptis (sukimas į kairę pagal EURO-VENT arba sukimas į dešinę) turi būti nurodoma užsakant. Korpusai gali būti pasukami 45° žingsniais, todėl gali būti montuojami įvairiomis padėtimis pagal montavimo sąlygas.

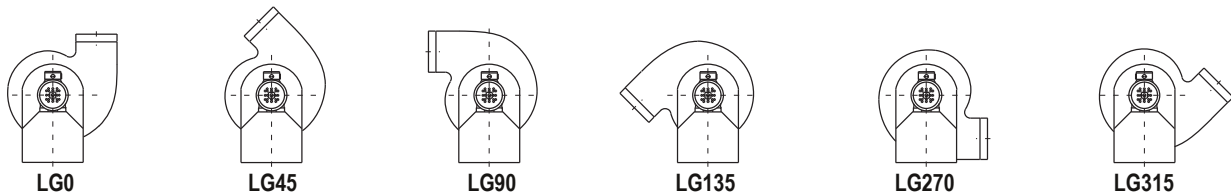
Prašome užsakymo metu būtinai nurodyti korpuso padėtį ir sukimosi kryptį.

## Position of casing / Direction of rotation

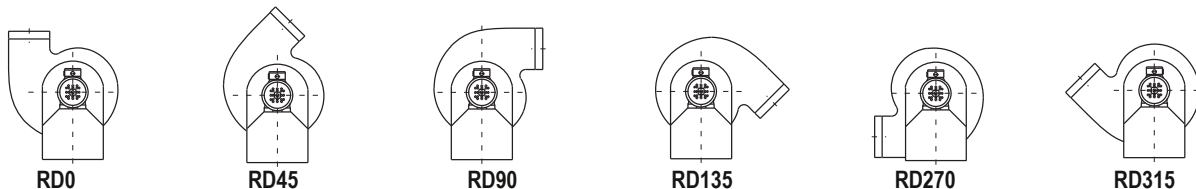
The casings can be rotated in 45° steps and therefore can be mounted in different positions. When placing an order please state position of casing and direction of rotation (counter-clockwise according to EUROVENT or clockwise).

When ordering please indicate position of casing and direction of rotation!

### kairės sukimosi kryptis / counter-clockwise



### dešinės sukimosi kryptis / clockwise



## Oro našumo charakteristikos

Šių tipų serijų charakteristikos nustatytos pagal DIN EN ISO 5801 standartą, naudojant A montavimo tipą (laisvas oro įsiurbimas, prijungta slėgio pusė), ir rodo įsiurbimo pusėje pasiekiamą slėgio padidėjimą  $\Delta p_{fa}$  kaip tūrio srauto funkciją.

## Air performance curves

The performance curves for these fan type were incorporated according to DIN EN ISO 5801 in mounting position A (free inlet ; connected outlet) and indicate the pressure increase  $\Delta p_{fa}$  as a function of the air flow.

## Triukšmo lygiai

Oro našumo charakteristikose nurodomas „A“ laisvo išpūtimo garso galios lygis – LWA6 (pažymėtas apskritimu). „A“ laisvo įsiurbimo garso galios lygis LWA5, pagal DIN 45 635, 38 dalį, nustatomas taip:  $LWA5 [dB(A)] = LWA6 [dB(A)] - 2 dB$

## Noise levels

The bordered values printed in the performance curve diagrams show the „A“ weighted LWA6 sound power level (fan outlet). Determination of „A“ weighted LWA5 sound power level at fan inlet:  $LWA5 [dB(A)] = LWA6 [dB(A)] - 2 dB$

„A“ garso slėgio lygis LPA 1 m atstumu gali būti apytiksliai nustatytas, iš „A“ garso galios lygio atimant 7 dB(A). Reikia atkreipti dėmesį, kad atspindžiai, patalpos akustinės savybės ir savaiminės rezonansinės dažniai gali skirtingai paveikti garso slėgio lygį.

Santykiniai oktavų garso galios lygiai LW<sub>Arel</sub> ties oktavų viduriniais dažniais pateikiami tiesiogiai kiekvieno ventilatoriaus tipo lentelėse.

## Varikliai

Naudojami trijų fazių IEC standartiniai B3 konstrukcijos varikliai, apsaugos klasė IP55, izoliacijos klasė F, 2 ir 4 polių versijos. Variklių greitis valdomas dažnio keitikliu, kuris užsakomas kaip priedas.

## Variklių apsauga

IEC varikliams apsauga užtikrinama naudojant PTC termistorius, sumontuotus variklio apvijose. Tinkamai prijungti, jie apsaugo variklį nuo perkrovos dėl fazės sutrikimo, pernelyg aukštos terpės temperatūros arba užstrigusio rotorius. Variklių apsauga privalo būti prijungta prie tinkamo išorinio įrenginio, kuris užsakomas kaip priedas.

## Konsolės

Konsolės gaminamos iš nerūdijančio plieno, medžiagos Nr. 1.4301. Jos palaiko variklį ir ventilatoriaus korpusą bei tuo pačiu sudaro korpuso galinę sienelę. Varikliui pritvirtinti prie konsolės pritvirtinama variklio laikiklio plokštė.

## Apsauga nuo kontakto

Ventilatoriai skirti montavimui į įrangą ir todėl standartinėje komplektacijoje tiekiami be apsaugos nuo kontakto. Naudotojas prieš paleidimą turi įsitikinti, kad apsauga nuo kontakto užtikrinta pagal EN 12100 arba EN 13857 standartus.

## Plastikinių radialinių ventilatorių eksploatacijos sąlygos – cheminis atsparumas

Cheminis atsparumas priklauso nuo medžiagų ir sandarinimo elementų, kurie yra tiesiogiai kontaktuojantys su transportuojama terpe, ir kurie yra tarpusavyje suderinti. Ventilatoriaus cheminis atsparumas priklauso ne tik nuo medžiagų sudėties, bet ir nuo terpės koncentracijos, temperatūros ir poveikio trukmės. Todėl pateikta lentelė yra skirta tik apytiksliai orientacijai. Specialiems atvejams rekomenduojama patikrinti medžiagų atsparumą.

### Cheminis atsparumas naudojant su:

*Chemical resistance with use of:*

#### silpnos koncentracijos rūgšties garai

*acidic vapours weak concentration*

#### didelės koncentracijos rūgšties garai

*acidic vapours strong concentration*

#### druskos rūgšties garai

*hydrochloric acidic vapours*

#### azoto rūgšties garai

*nitric acidic vapours*

#### silpnos koncentracijos šarmų garai

*base containing vapours weak concentration*

#### didelės koncentracijos šarmų garai

*base containing vapours strong concentration*

#### alkoholio garai

*alcoholic vapours*

#### riebalų ir aliejų garai (be kietų dalelių)

*fatty and oily vapours (without hard particles)*

The „A“ weighted sound pressure level LPA at a distance of 1 metre is calculated approximately by deducting 7 db(A) from the „A“ weighted sound power level. It is important to note that the reflection and room characteristic as well as natural frequencies influence the sound pressure levels a different way. The relative octave sound power level LW<sub>Arel</sub> at octave medium frequency you can find on the table on each fan type page.

## Motors

3-phase IEC standard motors of series B3 with protection class IP 55, insulation class F in 2-pole and 4-pole execution are used. Motor speed control possible via frequency inverter.

## Motor protection

The motor protection for IEC-motors is provided by Positive Temperature Coefficient (PTC) thermistors put into the windings of the motor. When properly connected, these protect the motor from overloading due to phase failure, excessive medium temperature or blocked rotor. Motor protection must be connected to proper external device.

## Consoles

The consoles are made of special steel (material no. 1.4301). The console supports the motor and the spiral casing and makes up the back of the casing. For motor assembly a motor supporting plate is screwed on the console.

## Contact protection

The fans are produced for installation in an air handling unit and therefore are supplied without finger guard as a standard. The user has to make sure before installation that protection guard according to EN 12100 respectively EN 13857 is guaranteed.

## Centrifugal fans with plastic casing operation conditions - chemical resistance

The chemical resistance depends on materials and sealing materials which are in contact with conveyed mediums. The chemical resistance of the fans depends not only on the composition of the gas mixture but also on concentration, temperature and duration of contact of the conveyed medium. The following chart is only a rough overview. For special applications the resistance of the materials has to be checked. Ranges of applications according the following resistance chart.

### Transportuojamos terpės temperatūra, max. 60 °C

*Temperature of the medium max. 60 °C*

**gerai**

*good*

**tik ribotam naudojimui**

*fit for limited use*

**tik ribotam naudojimui**

*fit for limited use*

**tik ribotam naudojimui**

*fit for limited use*

**gerai**

*good*

**tik ribotam naudojimui**

*fit for limited use*

**gerai**

*good*

**gerai**

*good*

## Sprogimui Atspari Versija

Įrangos kategorija 3 – Zona 2

Sparnuotė pagaminta iš juodo polipropileno (PP) su 6 atgal lenktomis mentelėmis. Aerodinamiškai optimizuotas spiralinis korpusas su įsiurbimo flanšu pagaminti iš elektrai laidžios PE medžiagos. Viengubas įsiurbimas. Stovas ir korpusas gali būti montuojami kas 90° kampu. Motorizuota sparnuotė statiniu ir dinaminio būdu subalansuota pagal DIN ISO 21940-11 ir atitinka G6.3.

IEC variklis pagamintas pagal EN 60034 ir EN 60079 standartus, užtikrinantis padidintą saugą „e“. Variklių apsauga PTC termistorius. Apsaugos klasė IP55. Izoliacijos klasė F.

Ventiliatorius atitinka reikalingas direktyvas (Mašinų, ATEX ir EMC) dėl montavimo, atitikties deklaracijos ir CE žymėjimo.

Šie ventilatoriai suprojektuoti ir pagaminti darbui garų pavidalo sprogiuose atmosferoje. Jie paženklininti pagal ATEX direktyvą 2014/34/EU: **II 3G Ex h IIB T3 Gc X**.

## Variklis

IEC variklis pagal EN 60034 ir EN 60079 standartus su padidinto saugumo klase „eb“. Standartiškai įrengtas teigiamo temperatūros koeficiento (PTC) termistorius. Apsaugos klasė – IP55. Izoliacijos klasė – F. IEC varikliams būdingas kompaktiškas, tvirtas dizainas.

Ventiliatoriai, kurių varikliai yra „db eb“ saugos klasės, greitį galima valdyti dažnio keitikliu. Tokie ventilatoriai gali būti pasiūlyti pagal paklausimą.

## Variklių apsauga

Standartiniai varikliai turi būti aprūpinti įvadiniu variklio apsaugos jungikliu. Būtina atsižvelgti į gamintojo specifikacijas. Ex eb standartiniai varikliai, kuriems leidžiama naudoti teigiamo temperatūros koeficiento (PTC) termistorių kaip vienintelę variklio apsaugą, taip pat gali būti apsaugoti naudojant PTC termistoriaus atjungimo įrenginį. Tokiu atveju galioja ir išorinės rotoriaus variklių apsaugos pastabos. Tačiau privaloma prijungti bent vieną sertifikuotą variklio apsaugą. Būtina laikytis gamintojo specifikacijų. Turi būti naudojama tik sertifikuota variklio apsauga. Naudojant Ex de eb variklius, PTC termistoriaus atjungimo įrenginio naudojimas yra privalomas.

## Mechaninė dalis

Rosenberg ventilatoriai, skirti potencialiai sprogiuose atmosferose naudojamoms sistemoms, gaminami ir bandomi pagal EN 14986. Galimos kontaktinės zonos tarp besisukančių ir stacionarių komponentų, atsižvelgiant į galimus veikimo sutrikimus, kurie paprastai gali pasitaikyti, yra gaminamos iš medžiagų, sumažinančių užsidegimo pavojų dėl trinties, dilimo ar smūgio kibirkščių. Ventilatoriaus įėjimo ir išėjimo angos turi būti aprūpintos apsaugomis, neleidiančiomis patekti pašaliniam objektams. Apsauga turi atitikti EN ISO13857 reikalavimus.

## Temperatūros klasė

Elektros įrenginiai, naudojami sprogiuose zonose, klasifikuojami pagal jų maksimalias paviršiaus temperatūras į temperatūros klases nuo T1 iki T6. Sprogiosios atmosferos užsidegimo temperatūra turi būti aukštesnė už naudojamo elektros įrenginio maksimalią paviršiaus temperatūrą (pagal EN 60079).

Temperatūros klasė / maksimali paviršiaus temperatūra:

**T1 450°C    T2 330°C    T3 200°C**

Rosenberg sprogiui atsparūs ventilatoriai gali būti naudojami temperatūros klasėms T1–T3 (T4 su standartiniu varikliu, pagal užklausą).

## Explosion Proof Version

Equipment category 3 - Zone 2

Impeller made of black Polypropylene (PP) with 6 backward curved blades. Fluidic optimized scroll casing including inlet cone made of electrically conductive PE. Single inlet. Stands respectively casing mountable in all 90° positions. Motorized Impeller statically and dynamically balanced according to DIN ISO 21940 -11 at least with quality level G6.3. IEC motor according to EN 60034 and EN 60079 for increased safety "e". Positive Temperature Coefficient (PTC) thermistor standard. Protection class IP55. Isolation class F. Fan complies with the guidelines required (Machinery -, ATEX- and EMC Directive) to comply with installation and conformity declaration as well as CE marking.

Those fans are designed and manufactured to be operated in vaporous explosive atmosphere. They are marked in accordance with the ATEX directive 2014/34/EU: **II 3G Ex h IIB T3 Gc X**.

## Motor

IEC motor according to EN 60034 and EN 60079 for increased safety "eb". Positive Temperature Coefficient (PTC) thermistor standard. Protection class IP55. Isolation class F. The IEC-motors are characterized by a compact, robust design.

The speed can be controlled in combination with frequency inverter. Therefore the motor must be labeled with ignition class "db eb". Such fans are offered on request.



## Motor protection

Standard motors have to be fitted with an upstream motor protection switch. The specifications of the manufacturer have to be taken into account. Ex eb standard motors with the permit of the Positive Temperature Coefficient (PTC) thermistor as single motor protection can also be protected with a PTC thermistor tripping unit. In this case the remarks of motor protection of external rotor motors are also guilty. But one certified motor protection has to be connected. The specifications of the manufacturer of the motor have to be followed. Any certified motor protection has to be used. With Ex de eb motors the usage of a PTC thermistor tripping unit is mandatory.

## Mechanical part

Rosenberg fans for potentially explosive atmospheres are manufactured and tested in accordance with EN 14986. The possible contact surfaces between rotating and stationary components in view of operating malfunctions, which are typically to be expected, are manufactured of materials with a minimized ignition hazard resulting from friction, grind or impact sparks. The inlet and outlet of the fan shall be fitted with guards to prevent the ingress of foreign particles. The guard shall meet at least the requirements of DIN EN ISO 13857.

## Temperature class

Electrical appliances in explosion hazardous areas are listed according to their maximum surface temperatures in temperature classes ranging from T1 to T6. The lowest temperature of ignition of the concerned explosive atmosphere must be higher than the maximum surface temperature of the used electrical appliance (according to EN 60079). Temperature class / max. surface temperature:

**T4 130°C    T5 100°C    T6 85°C**

Rosenberg explosion proof fans can be used for temperature classes T1 up to T3 (T4 with standard motor on request).

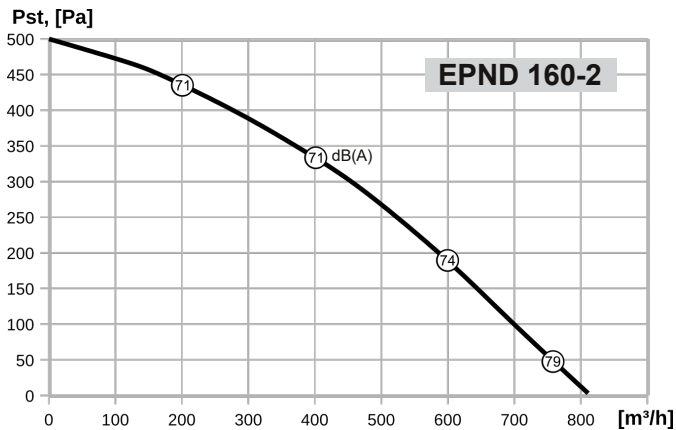
# Išcentriniai Plastikiniai Ventilatoriai / Plastic Centrifugal Fans


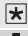

## Dydidis / Size : 160



- atsparus korozijai dizainas
- sparnuotė atgal lenktomis mentelėmis
- IEC standartinis variklis, IP55, ISO-CI. F
- korpuso padėtis: LG/RD (EUROVENT)
- variklio jungimas per IP55 dėžutę
- variklio apsauga naudojant PTC rezistorius
- velenas sandarintas V-žiedu
- tiesioginis montavimas per lanksčias jungtis
- corrosion-resistant design
- backward curved impeller
- IEC standard motor, IP55, ISO-CI. F
- position of casing: LG/RD (EUROVENT)
- motor connection via IP55 terminal box
- motor protection by PTC resistors
- shaft passage sealed with V-ring
- direct installation by flexible joints

### Techniniai duomenys / Technical Data



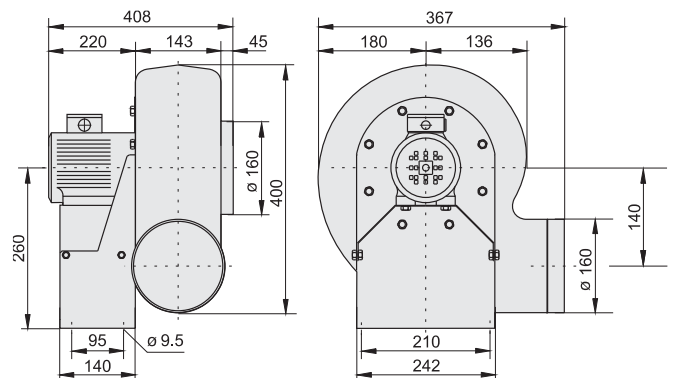
Typ / Type : EPND 160-2 (LG/RD)		Art.-No. : B07-16000 / B07-16004	
U	400V (50Hz)	$\Delta p_{fa \text{ min}}$	- Pa
P <sub>1</sub>	0.18 kW	$\Delta I$	- %
I <sub>N</sub>	0.5 A	I <sub>A</sub> / I <sub>N</sub>	5.5
n	2720 min <sup>-1</sup>		IP55
C <sub>400V</sub>	- μF		01.430
t <sub>R</sub>	60 °C		9 kg

### Triukšmo lygis / Sound level

LWArel A-filtrai prie V=0,5*Vmax LWArel A-weighted at V=0,5*Vmax	fM [Hz]						
	125	250	500	1K	2K	4K	8K
Išleidimas 2 poliai / outlet side 2 pole	-21	-9	-3	-6	-10	-19	-25
Paėmimas 2 poliai / inlet side 2 pole	-17	-9	-3	-6	-6	-10	-18
Išleidimas 4 poliai / outlet side 4 pole	-13	-7	-4	-6	-12	-17	-18
Paėmimas 4 poliai / inlet side 4 pole	-10	-7	-4	-7	-12	-16	-18

### Išmatavimai / Dimensions:

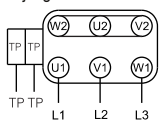
Visi išmatavimai nurodyti mm / all dimensions in mm



### Jungimo schema / Wiring diagram

01.430

Y - jungimas / star-connection



TP - variklio apsauga PTC  
TP - motor protection PTC

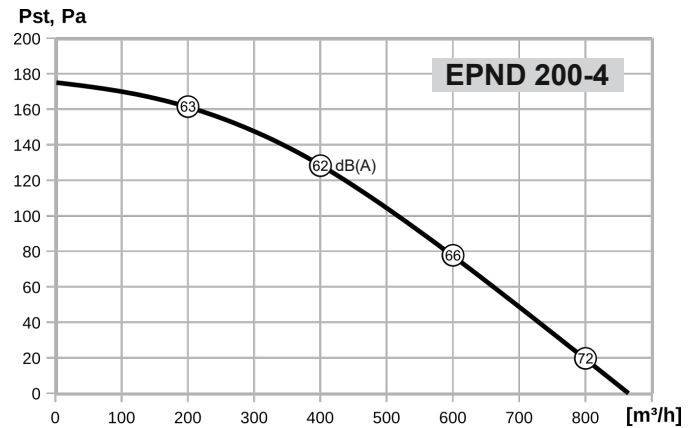
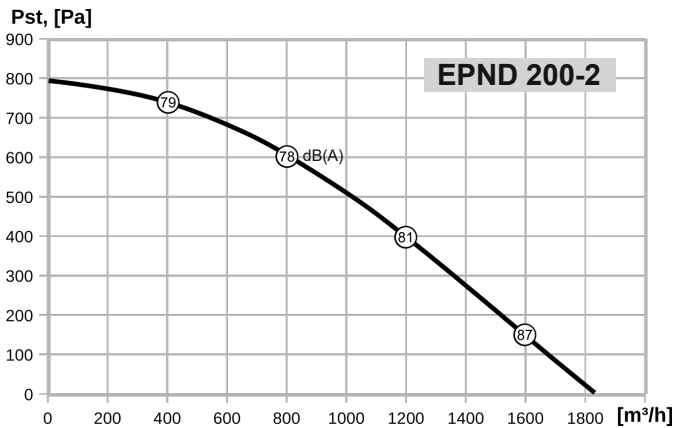
### Galimi priedai / Accessories:





- atsparus korozijai dizainas
- sparnuotė atgal lenktomis mentelėmis
- IEC standartinis variklis, IP55, ISO-CI. F
- korpuso padėtis: LG/RD (EUROVENT)
- variklio jungimas per IP55 dėžutę
- variklio apsauga naudojant PTC rezistorius
- velenas sandarintas V-žiedu
- tiesioginis montavimas per lanksčias jungtis
- corrosion-resistant design
- backward curved impeller
- IEC standard motor, IP55, ISO-CI. F
- position of casing: LG/RD (EUROVENT)
- motor connection via IP55 terminal box
- motor protection by PTC resistors
- shaft passage sealed with V-ring
- direct installation by flexible joints

### Techniniai duomenys / Technical Data



Typ / Type : EPND 200-2 (LG/RD)		Art.-No. : B07-20000 / B07-20004	
U	400V (50Hz)	$\Delta p_{fa}$ min	- Pa
P <sub>1</sub>	0.37 kW	$\Delta I$	- %
I <sub>N</sub>	0.94 A	I <sub>A</sub> / I <sub>N</sub>	6.1
n	2740 min <sup>-1</sup>		IP55
C <sub>400V</sub>	- μF		01.430
t <sub>R</sub>	60 °C		13 kg

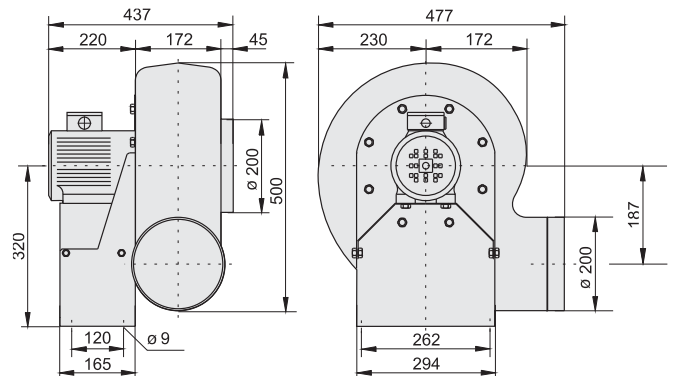
Typ / Type : EPND 200-4 (LG/RD)		Art.-No. : B07-20040 / B07-20039	
U	400V (50Hz)	$\Delta p_{fa}$ min	- Pa
P <sub>1</sub>	0.12 kW	$\Delta I$	- %
I <sub>N</sub>	0.41 A	I <sub>A</sub> / I <sub>N</sub>	4.4
n	1315 min <sup>-1</sup>		IP55
C <sub>400V</sub>	- μF		01.430
t <sub>R</sub>	60 °C		11,5 kg

### Triukšmo lygis / Sound level

LWArel A-filtrai prie V=0,5*Vmax LWArel A-weighted at V=0,5*Vmax	fM [Hz]						
	125	250	500	1K	2K	4K	8K
Išleidimas 2 poliai / outlet side 2 pole	-21	-9	-3	-6	-10	-19	-25
Paėmimas 2 poliai / inlet side 2 pole	-17	-9	-3	-6	-6	-10	-18
Išleidimas 4 poliai / outlet side 4 pole	-13	-7	-4	-6	-12	-17	-18
Paėmimas 4 poliai / inlet side 4 pole	-10	-7	-4	-7	-12	-16	-18

### Išmatavimai / Dimensions:

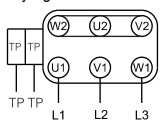
Visi išmatavimai nurodyti mm / all dimensions in mm



### Jungimo schema / Wiring diagram

01.430

Y - jungimas / star-connection



TP - variklio apsauga PTC  
TP - motor protection PTC

### Galimi priedai / Accessories:



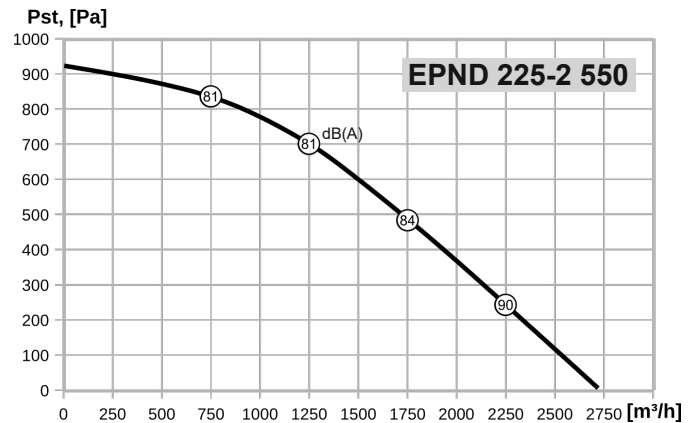
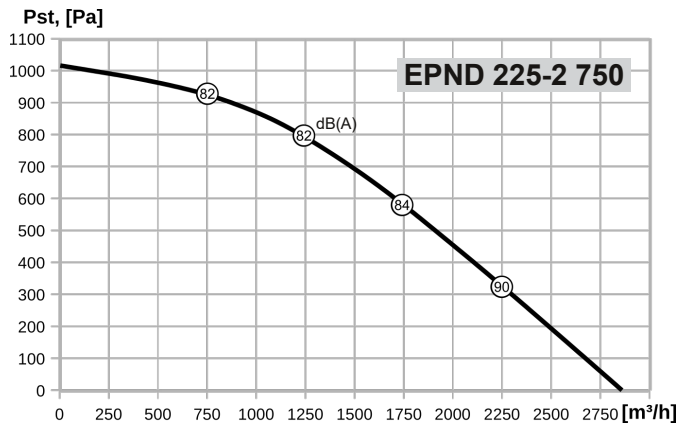
# Išcentriniai Plastikiniai Ventilatoriai / Plastic Centrifugal Fans

## Dydidis / Size : 225



- atsparus korozijai dizainas
- sparnuotė atgal lenktomis mentelėmis
- IEC standartinis variklis, IP55, ISO-CI. F
- korpuso padėtis: LG/RD (EUROVENT)
- variklio jungimas per IP55 dėžutę
- variklio apsauga naudojant PTC rezistorius
- velenas sandarintas V-žiedu
- tiesioginis montavimas per lanksčias jungtis
- corrosion-resistant design
- backward curved impeller
- IEC standard motor, IP55, ISO-CI. F
- position of casing: LG/RD (EUROVENT)
- motor connection via IP55 terminal box
- motor protection by PTC resistors
- shaft passage sealed with V-ring
- direct installation by flexible joints

### Techniniai duomenys / Technical Data



Typ / Type : EPND 225-2 (LG/RD)		Art.-No. : B07-22529 / B07-22528	
U	400V (50Hz)	$\Delta p_{fa \text{ min}}$	- Pa
P <sub>1</sub>	0.75 kW	$\Delta I$	- %
I <sub>N</sub>	1.74 A	I <sub>A</sub> / I <sub>N</sub>	7.0
n	2840 min <sup>-1</sup>		IP55
C <sub>400V</sub>	- μF		01.430
t <sub>R</sub>	60 °C		18,5 kg

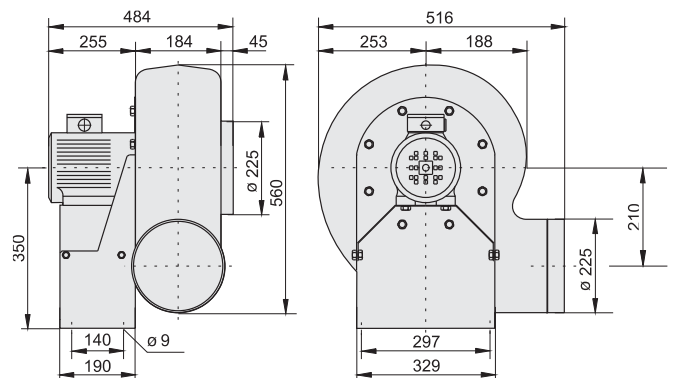
Typ / Type : EPND 225-2 (LG/RD)		Art.-No. : B07-22540 / B07-22542	
U	400V (50Hz)	$\Delta p_{fa \text{ min}}$	- Pa
P <sub>1</sub>	0.55 kW	$\Delta I$	- %
I <sub>N</sub>	1.31 A	I <sub>A</sub> / I <sub>N</sub>	7.0
n	2475 min <sup>-1</sup>		IP55
C <sub>400V</sub>	- μF		01.430
t <sub>R</sub>	60 °C		17,3 kg

### Triukšmo lygis / Sound level

LWArel A-filtrai prie V=0,5*Vmax LWArel A-weighted at V=0,5*Vmax	fM [Hz]						
	125	250	500	1K	2K	4K	8K
Išleidimas 2 poliai / outlet side 2 pole	-21	-9	-3	-6	-10	-19	-25
Paėmimas 2 poliai / inlet side 2 pole	-17	-9	-3	-6	-6	-10	-18
Išleidimas 4 poliai / outlet side 4 pole	-13	-7	-4	-6	-12	-17	-18
Paėmimas 4 poliai / inlet side 4 pole	-10	-7	-4	-7	-12	-16	-18

### Išmatavimai / Dimensions:

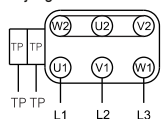
Visi išmatavimai nurodyti mm / all dimensions in mm



### Jungimo schema / Wiring diagram

01.430

Y - jungimas / star-connection



TP - variklio apsauga PTC  
TP - motor protection PTC

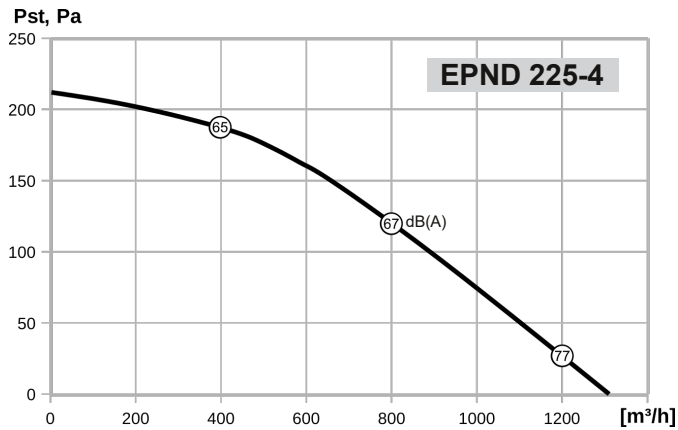
### Galimi priedai / Accessories:





- atsparus korozijai dizainas
- sparnuotė atgal lenktomis mentelėmis
- IEC standartinis variklis, IP55, ISO-CI. F
- korpuso padėtis: LG/RD (EUROVENT)
- variklio jungimas per IP55 dėžutę
- variklio apsauga naudojant PTC rezistorius
- velenas sandarintas V-žiedu
- tiesioginis montavimas per lanksčias jungtis
- corrosion-resistant design
- backward curved impeller
- IEC standard motor, IP55, ISO-CI. F
- position of casing: LG/RD (EUROVENT)
- motor connection via IP55 terminal box
- motor protection by PTC resistors
- shaft passage sealed with V-ring
- direct installation by flexible joints

### Techniniai duomenys / Technical Data



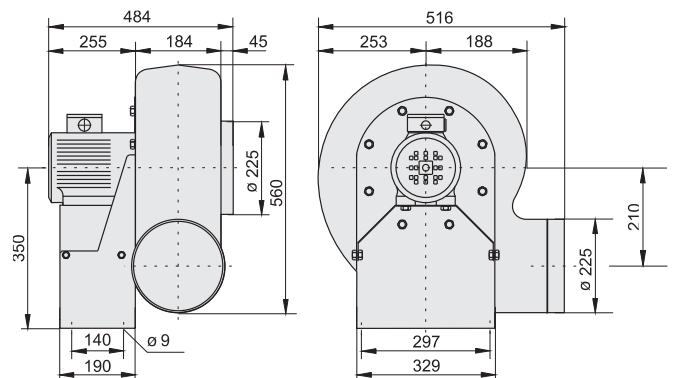
Typ / Type : EPND 225-4 (LG/RD)		Art.-No. : B07-22537 / B07-22538	
U	400V (50Hz)	$\Delta p_{fa \text{ min}}$	- Pa
P <sub>1</sub>	0.12 kW	$\Delta I$	- %
I <sub>N</sub>	1.37 A	I <sub>A</sub> / I <sub>N</sub>	4.4
n	1315 min <sup>-1</sup>		IP55
C <sub>400V</sub>	- μF		01.430
t <sub>R</sub>	60 °C		14 kg

### Triukšmo lygis / Sound level

LWArel A-filtru priė V=0,5*Vmax LWArel A-weighted at V=0,5*Vmax	fM [Hz]						
	125	250	500	1K	2K	4K	8K
Išleidimas 2 poliai / outlet side 2 pole	-21	-9	-3	-6	-10	-19	-25
Paėmimas 2 poliai / inlet side 2 pole	-17	-9	-3	-6	-6	-10	-18
Išleidimas 4 poliai / outlet side 4 pole	-13	-7	-4	-6	-12	-17	-18
Paėmimas 4 poliai / inlet side 4 pole	-10	-7	-4	-7	-12	-16	-18

### Išmatavimai / Dimensions:

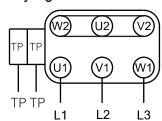
Visi išmatavimai nurodyti mm / all dimensions in mm



### Jungimo schema / Wiring diagram

01.430

Y - jungimas / star-connection



TP - variklio apsauga PTC  
TP - motor protection PTC

### Galimi priedai / Accessories:



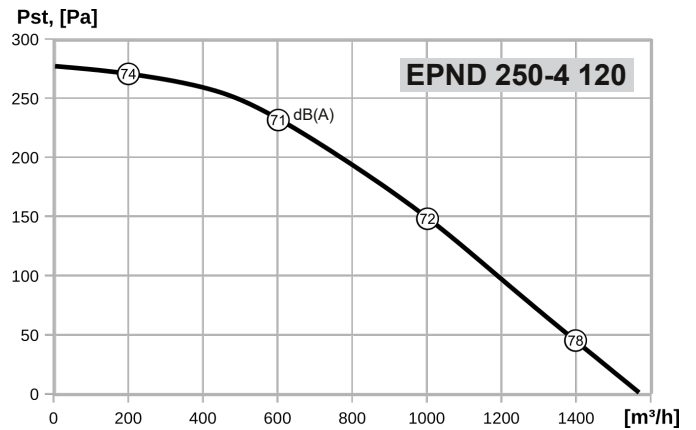
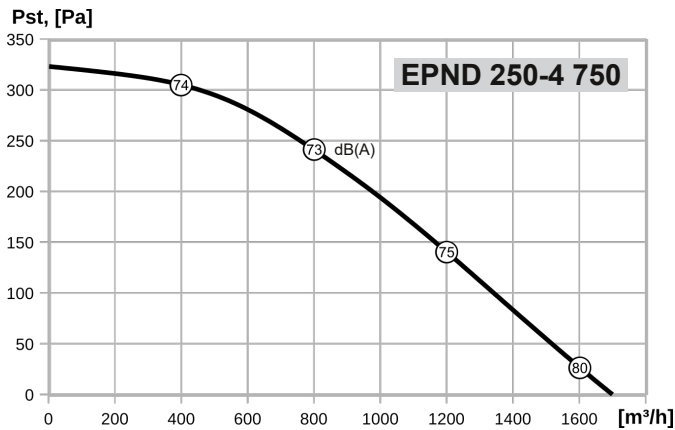
# Išcentriniai Plastikiniai Ventilatoriai / Plastic Centrifugal Fans

## Dydidis / Size : 250



- atsparus korozijai dizainas
- sparnuotė atgal lenktomis mentelėmis
- IEC standartinis variklis, IP55, ISO-CI. F
- korpuso padėtis: LG/RD (EUROVENT)
- variklio jungimas per IP55 dėžutę
- variklio apsauga naudojant PTC rezistorius
- velenas sandarintas V-žiedu
- tiesioginis montavimas per lanksčias jungtis
- corrosion-resistant design
- backward curved impeller
- IEC standard motor, IP55, ISO-CI. F
- position of casing: LG/RD (EUROVENT)
- motor connection via IP55 terminal box
- motor protection by PTC resistors
- shaft passage sealed with V-ring
- direct installation by flexible joints

### Techniniai duomenys / Technical Data



Typ / Type : EPND 250-4 (LG/RD)		Art.-No. : B07-25037 / B07-25041	
U	400V (50Hz)	$\Delta p_{fa}$ min	- Pa
P <sub>1</sub>	0.75 kW	$\Delta I$	- %
I <sub>N</sub>	0.75 A	I <sub>A</sub> / I <sub>N</sub>	4.4
n	1420 min <sup>-1</sup>		IP55
C <sub>400V</sub>	- μF		01.430
t <sub>R</sub>	60 °C		22,1 kg

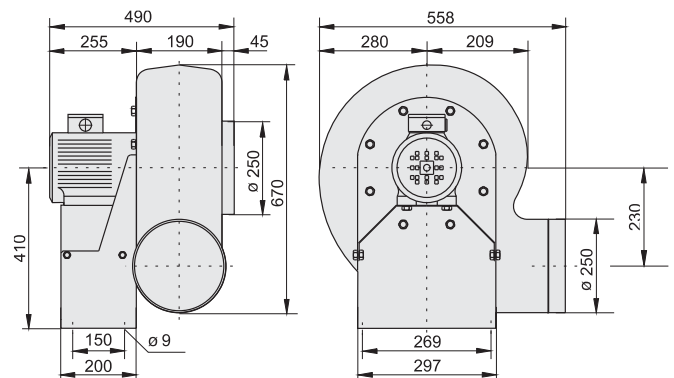
Typ / Type : EPND 250-4 (LG/RD)		Art.-No. : B07-25048 / B07-25049	
U	400V (50Hz)	$\Delta p_{fa}$ min	- Pa
P <sub>1</sub>	0.12 kW	$\Delta I$	- %
I <sub>N</sub>	0.41 A	I <sub>A</sub> / I <sub>N</sub>	4.4
n	1310 min <sup>-1</sup>		IP55
C <sub>400V</sub>	- μF		01.430
t <sub>R</sub>	60 °C		16 kg

### Triukšmo lygis / Sound level

LWArel A-filtrai prie V=0,5*Vmax LWArel A-weighted at V=0,5*Vmax	fM [Hz]						
	125	250	500	1K	2K	4K	8K
Išleidimas 2 poliai / outlet side 2 pole	-21	-9	-3	-6	-10	-19	-25
Paėmimas 2 poliai / inlet side 2 pole	-17	-9	-3	-6	-6	-10	-18
Išleidimas 4 poliai / outlet side 4 pole	-13	-7	-4	-6	-12	-17	-18
Paėmimas 4 poliai / inlet side 4 pole	-10	-7	-4	-7	-12	-16	-18

### Išmatavimai / Dimensions:

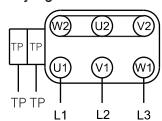
Visi išmatavimai nurodyti mm / all dimensions in mm



### Jungimo schema / Wiring diagram

01.430

Y - jungimas / star-connection



TP - variklio apsauga PTC  
TP - motor protection PTC

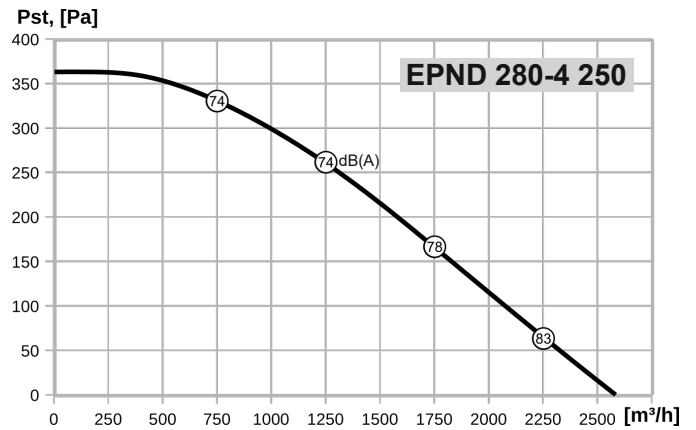
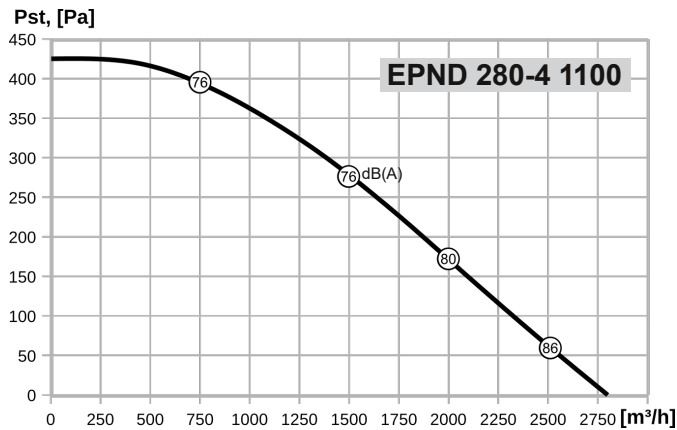
### Galimi priedai / Accessories:





- atsparus korozijai dizainas
- sparnuotė atgal lenktomis mentelėmis
- IEC standartinis variklis, IP55, ISO-CI. F
- korpuso padėtis: LG/RD (EUROVENT)
- variklio jungimas per IP55 dėžutę
- variklio apsauga naudojant PTC rezistorius
- velenas sandarintas V-žiedu
- tiesioginis montavimas per lanksčias jungtis
- corrosion-resistant design
- backward curved impeller
- IEC standard motor, IP55, ISO-CI. F
- position of casing: LG/RD (EUROVENT)
- motor connection via IP55 terminal box
- motor protection by PTC resistors
- shaft passage sealed with V-ring
- direct installation by flexible joints

### Techniniai duomenys / Technical Data



Typ / Type : EPND 280-4 (LG/RD)		Art.-No. : B07-28039 / B07-28040	
U	400V (50Hz)	$\Delta p_{fa}$ min	- Pa
P <sub>1</sub>	1.10 kW	$\Delta I$	- %
I <sub>N</sub>	2.50 A	I <sub>A</sub> / I <sub>N</sub>	5.2
n	1445 min <sup>-1</sup>		IP55
C <sub>400V</sub>	- μF		01.430
t <sub>R</sub>	60 °C		30,1 kg

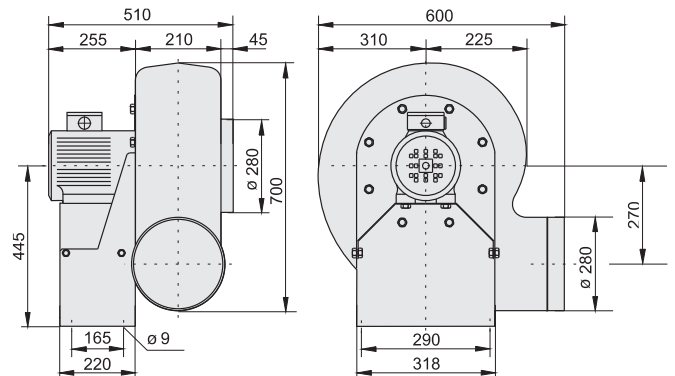
Typ / Type : EPND 280-4 (LG/RD)		Art.-No. : B07-28048 / B07-28049	
U	400V (50Hz)	$\Delta p_{fa}$ min	- Pa
P <sub>1</sub>	0.25 kW	$\Delta I$	- %
I <sub>N</sub>	0.71 A	I <sub>A</sub> / I <sub>N</sub>	5.2
n	1335 min <sup>-1</sup>		IP55
C <sub>400V</sub>	- μF		01.430
t <sub>R</sub>	60 °C		21,5 kg

### Triukšmo lygis / Sound level

LWArel A-filtrai prie V=0,5*Vmax LWArel A-weighted at V=0,5*Vmax	fM [Hz]						
	125	250	500	1K	2K	4K	8K
Išleidimas 2 poliai / outlet side 2 pole	-21	-9	-3	-6	-10	-19	-25
Paėmimas 2 poliai / inlet side 2 pole	-17	-9	-3	-6	-6	-10	-18
Išleidimas 4 poliai / outlet side 4 pole	-13	-7	-4	-6	-12	-17	-18
Paėmimas 4 poliai / inlet side 4 pole	-10	-7	-4	-7	-12	-16	-18

### Išmatavimai / Dimensions:

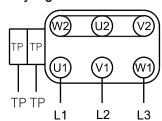
Visi išmatavimai nurodyti mm / all dimensions in mm



### Jungimo schema / Wiring diagram

01.430

Y - jungimas / star-connection



TP - variklio apsauga PTC  
TP - motor protection PTC

### Galimi priedai / Accessories:



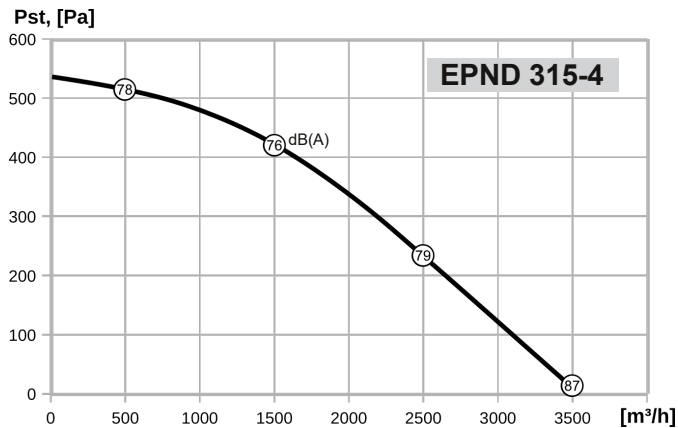
# Išcentriniai Plastikiniai Ventilatoriai / Plastic Centrifugal Fans

## Dydidis / Size : 315



- atsparus korozijai dizainas
- sparnuotė atgal lenktomis mentelėmis
- IEC standartinis variklis, IP55, ISO-CI. F
- korpuso padėtis: LG/RD (EUROVENT)
- variklio jungimas per IP55 dėžutę
- variklio apsauga naudojant PTC rezistorius
- velenas sandarintas V-žiedu
- tiesioginis montavimas per lanksčias jungtis
- corrosion-resistant design
- backward curved impeller
- IEC standard motor, IP55, ISO-CI. F
- position of casing: LG/RD (EUROVENT)
- motor connection via IP55 terminal box
- motor protection by PTC resistors
- shaft passage sealed with V-ring
- direct installation by flexible joints

### Techniniai duomenys / Technical Data



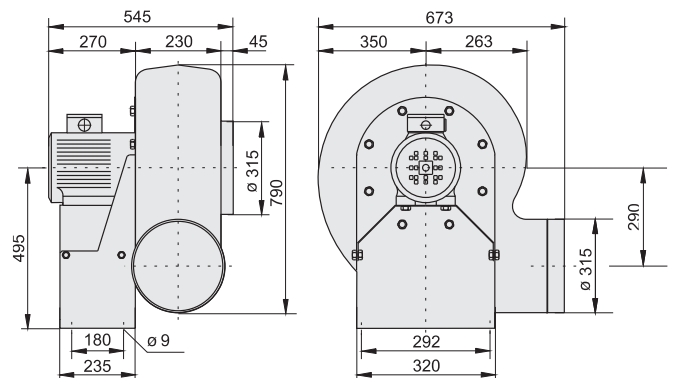
Typ / Type : EPND 315-4 (LG/RD)		Art.-No. : B07-31501 / B07-31505	
U	400V (50Hz)	$\Delta p_{fa \text{ min}}$	- Pa
P <sub>1</sub>	0.55 kW	$\Delta I$	- %
I <sub>N</sub>	1.5 A	I <sub>A</sub> / I <sub>N</sub>	5.7
n	1390 min <sup>-1</sup>		IP55
C <sub>400V</sub>	- μF		01.430
t <sub>R</sub>	60 °C		30 kg

### Triukšmo lygis / Sound level

LWArel A-filtru priė V=0,5*Vmax LWArel A-weighted at V=0,5*Vmax	fM [Hz]						
	125	250	500	1K	2K	4K	8K
Išleidimas 2 poliai / outlet side 2 pole	-21	-9	-3	-6	-10	-19	-25
Paėmimas 2 poliai / inlet side 2 pole	-17	-9	-3	-6	-6	-10	-18
Išleidimas 4 poliai / outlet side 4 pole	-13	-7	-4	-6	-12	-17	-18
Paėmimas 4 poliai / inlet side 4 pole	-10	-7	-4	-7	-12	-16	-18

### Išmatavimai / Dimensions:

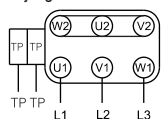
Visi išmatavimai nurodyti mm / all dimensions in mm



### Jungimo schema / Wiring diagram

01.430

Y - jungimas / star-connection



TP - variklio apsauga PTC  
TP - motor protection PTC

### Galimi priedai / Accessories:



RJT

EVM

KAS-PP

SPS

GSD

FW

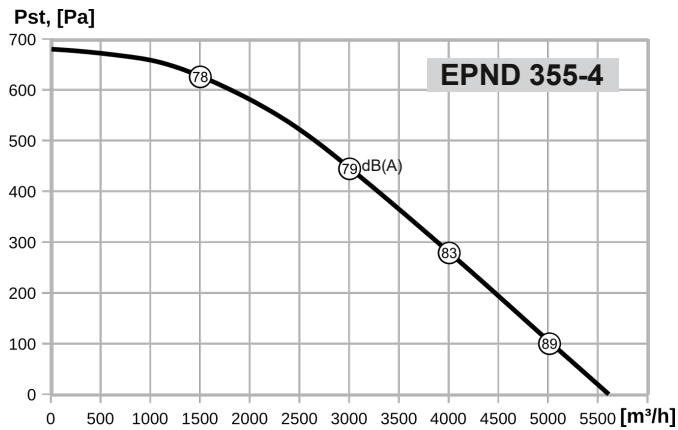
RC

DK



- atsparus korozijai dizainas
- sparnuotė atgal lenktomis mentelėmis
- IEC standartinis variklis, IP55, ISO-CI. F
- korpuso padėtis: LG/RD (EUROVENT)
- variklio jungimas per IP55 dėžutę
- variklio apsauga naudojant PTC rezistorius
- velenas sandarintas V-žiedu
- tiesioginis montavimas per lanksčias jungtis
- corrosion-resistant design
- backward curved impeller
- IEC standard motor, IP55, ISO-CI. F
- position of casing: LG/RD (EUROVENT)
- motor connection via IP55 terminal box
- motor protection by PTC resistors
- shaft passage sealed with V-ring
- direct installation by flexible joints

### Techniniai duomenys / Technical Data



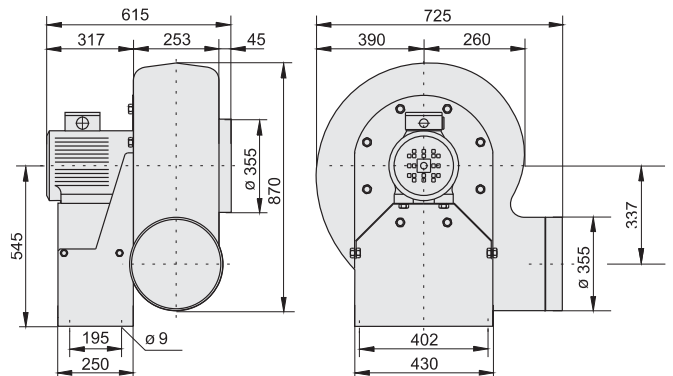
Typ / Type : EPND 355-4 (LG/RD)		Art.-No. : B07-35504 / B07-35505	
U	400V (50Hz)	$\Delta p_{fa \text{ min}}$	- Pa
P <sub>1</sub>	1.1 kW	$\Delta I$	- %
I <sub>N</sub>	2.7 A	I <sub>A</sub> / I <sub>N</sub>	6.5
n	1390 min <sup>-1</sup>		IP55
C <sub>400V</sub>	- μF		01.430
t <sub>R</sub>	60 °C		38 kg

### Triukšmo lygis / Sound level

LWArel A-filtris prie V=0,5*Vmax LWArel A-weighted at V=0,5*Vmax	fM [Hz]						
	125	250	500	1K	2K	4K	8K
Išleidimas 2 poliai / outlet side 2 pole	-21	-9	-3	-6	-10	-19	-25
Paėmimas 2 poliai / inlet side 2 pole	-17	-9	-3	-6	-6	-10	-18
Išleidimas 4 poliai / outlet side 4 pole	-13	-7	-4	-6	-12	-17	-18
Paėmimas 4 poliai / inlet side 4 pole	-10	-7	-4	-7	-12	-16	-18

### Išmatavimai / Dimensions:

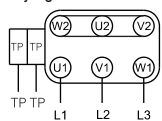
Visi išmatavimai nurodyti mm / all dimensions in mm



### Jungimo schema / Wiring diagram

01.430

Y - jungimas / star-connection



TP - variklio apsauga PTC  
TP - motor protection PTC

### Galimi priedai / Accessories:



# Išcentriniai Plastikiniai Ventilatoriai / Plastic Centrifugal Fans

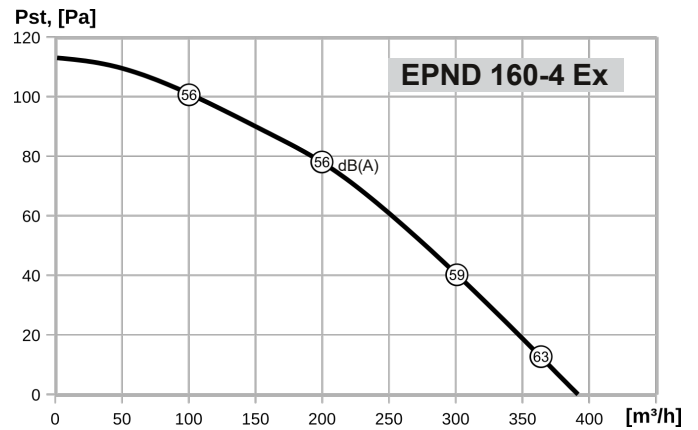
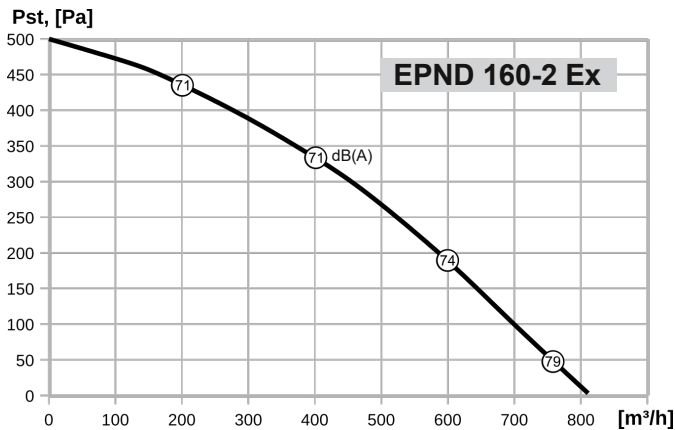
## Dydidis / Size : 160



Zone 2

- atsparus korozijai dizainas
  - sparnuotė atgal lenktomis mentelėmis
  - IEC standartinis variklis, IP55, ISO-CI. F
  - korpuso padėtis: LG/RD (EUROVENT)
  - variklio jungimas per IP55 dėžutę
  - variklio apsauga naudojant PTC rezistorius
  - velenas sandarintas V-žiedu
  - tiesioginis montavimas per lanksčias jungtis
  - AtEx: II 3G Ex h IIB T3 Gc X
- corrosion-resistant design
  - backward curved impeller
  - IEC standard motor, IP55, ISO-CI. F
  - position of casing: LG/RD (EUROVENT)
  - motor connection via IP55 terminal box
  - motor protection by PTC resistors
  - shaft passage sealed with V-ring
  - direct installation by flexible joints
  - AtEx: II 3G Ex h IIB T3 Gc X

### Techniniai duomenys / Technical Data



Typ / Type : EPND 160-2 (LG/RD)		Art.-No. : B07-16086 / B07-16088	
U	400V (50Hz)	$\Delta p_{fa}$ min	- Pa
P <sub>1</sub>	0.18 kW	$\Delta I$	- %
I <sub>N</sub>	0.5 A	I <sub>A</sub> / I <sub>N</sub>	5.5
n	2720 min <sup>-1</sup>		IP55
C <sub>400V</sub>	- μF		01.430
t <sub>R</sub>	60 °C		24 kg

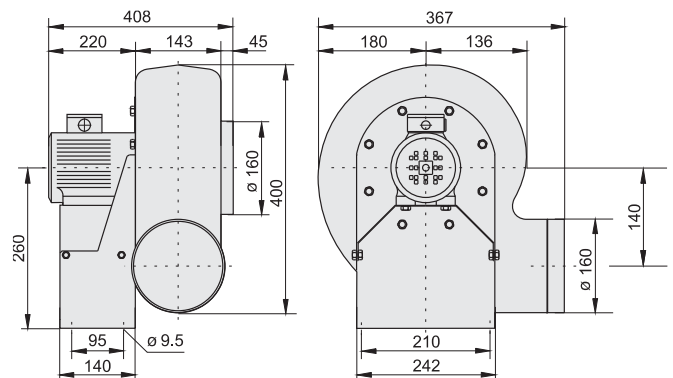
Typ / Type : EPND 160-4 (LG/RD)		Art.-No. : B07-16087 / B07-16089	
U	400V (50Hz)	$\Delta p_{fa}$ min	- Pa
P <sub>1</sub>	0.25 kW	$\Delta I$	- %
I <sub>N</sub>	0.75 A	I <sub>A</sub> / I <sub>N</sub>	4.4
n	1385 min <sup>-1</sup>		IP55
C <sub>400V</sub>	- μF		01.430
t <sub>R</sub>	60 °C		24 kg

### Triukšmo lygis / Sound level

LWArel A-filtrai prie V=0,5*Vmax LWArel A-weighted at V=0,5*Vmax	fM [Hz]						
	125	250	500	1K	2K	4K	8K
Išleidimas 2 poliai / outlet side 2 pole	-21	-9	-3	-6	-10	-19	-25
Paėmimas 2 poliai / inlet side 2 pole	-17	-9	-3	-6	-6	-10	-18
Išleidimas 4 poliai / outlet side 4 pole	-13	-7	-4	-6	-12	-17	-18
Paėmimas 4 poliai / inlet side 4 pole	-10	-7	-4	-7	-12	-16	-18

### Išmatavimai / Dimensions:

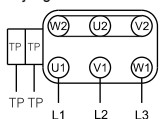
Visi išmatavimai nurodyti mm / all dimensions in mm



### Jungimo schema / Wiring diagram

01.430

Y - jungimas / star-connection



TP - variklio apsauga PTC  
TP - motor protection PTC

### Galimi priedai / Accessories:

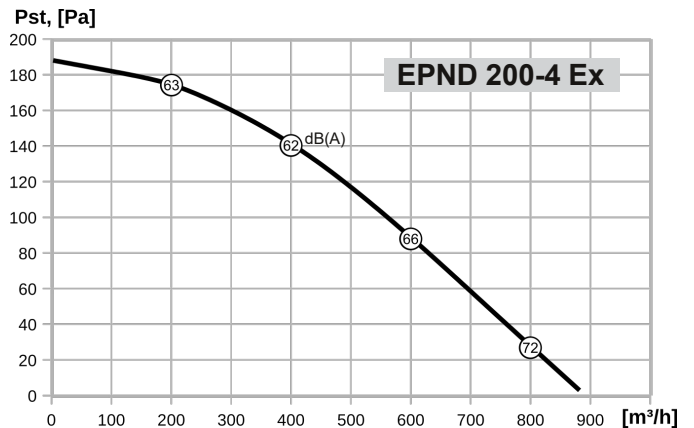
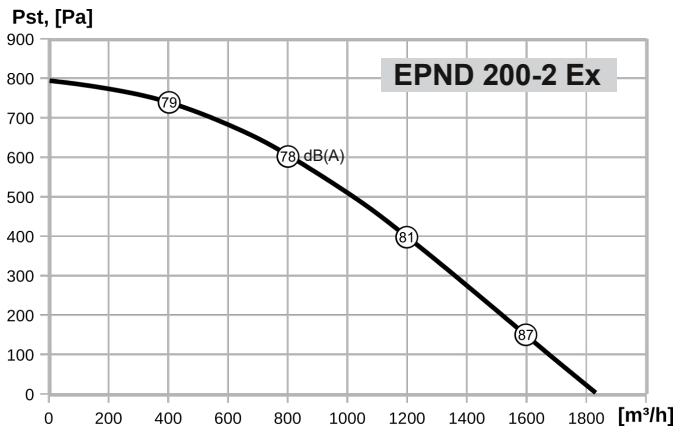




Zone 2

- atsparus korozijai dizainas
  - sparnuotė atgal lenktomis mentelėmis
  - IEC standartinis variklis, IP55, ISO-CI. F
  - korpuso padėtis: LG/RD (EUROVENT)
  - variklio jungimas per IP55 dėžutę
  - variklio apsauga naudojant PTC rezistorius
  - velenas sandarintas V-žiedu
  - tiesioginis montavimas per lanksčias jungtis
  - AtEx: II 3G Ex h IIB T3 Gc X
- corrosion-resistant design
  - backward curved impeller
  - IEC standard motor, IP55, ISO-CI. F
  - position of casing: LG/RD (EUROVENT)
  - motor connection via IP55 terminal box
  - motor protection by PTC resistors
  - shaft passage sealed with V-ring
  - direct installation by flexible joints
  - AtEx: II 3G Ex h IIB T3 Gc X

### Techniniai duomenys / Technical Data



Typ / Type: EPND 200-2 (LG/RD)		Art.-No.: B07-20070 / B07-20076	
U	400V (50Hz)	$\Delta p_{fa \text{ min}}$	- Pa
P <sub>1</sub>	0.37 kW	$\Delta I$	- %
I <sub>N</sub>	0.91 A	I <sub>A</sub> / I <sub>N</sub>	6.1
n	2775 min <sup>-1</sup>		IP55
C <sub>400V</sub>	- μF		01.430
t <sub>R</sub>	60 °C		20,5 kg

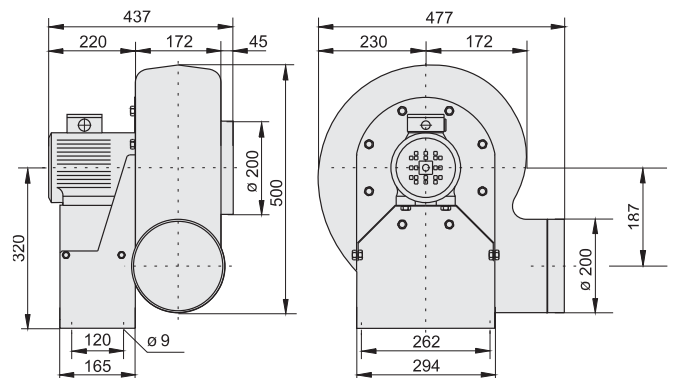
Typ / Type: EPND 200-4 (LG/RD)		Art.-No.: B07-20083 / B07-20073	
U	400V (50Hz)	$\Delta p_{fa \text{ min}}$	- Pa
P <sub>1</sub>	0.25 kW	$\Delta I$	- %
I <sub>N</sub>	0.75 A	I <sub>A</sub> / I <sub>N</sub>	4.4
n	1385 min <sup>-1</sup>		IP55
C <sub>400V</sub>	- μF		01.430
t <sub>R</sub>	60 °C		20,5 kg

### Triukšmo lygis / Sound level

LWArel A-filtrai prie V=0,5*Vmax LWArel A-weighted at V=0,5*Vmax	fM [Hz]						
	125	250	500	1K	2K	4K	8K
Išleidimas 2 poliai / outlet side 2 pole	-21	-9	-3	-6	-10	-19	-25
Paėmimas 2 poliai / inlet side 2 pole	-17	-9	-3	-6	-6	-10	-18
Išleidimas 4 poliai / outlet side 4 pole	-13	-7	-4	-6	-12	-17	-18
Paėmimas 4 poliai / inlet side 4 pole	-10	-7	-4	-7	-12	-16	-18

### Išmatavimai / Dimensions:

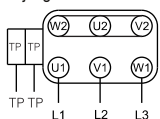
Visi išmatavimai nurodyti mm / all dimensions in mm



### Jungimo schema / Wiring diagram

01.430

Y - jungimas / star-connection



TP - variklio apsauga PTC  
TP - motor protection PTC

### Galimi priedai / Accessories:



# Išcentriniai Plastikiniai Ventilatoriai / Plastic Centrifugal Fans

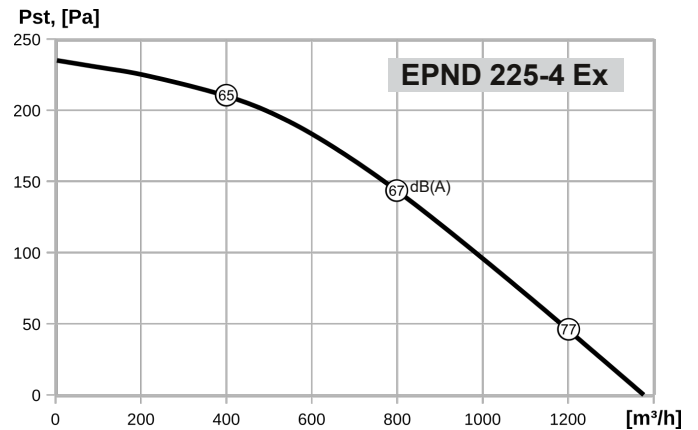
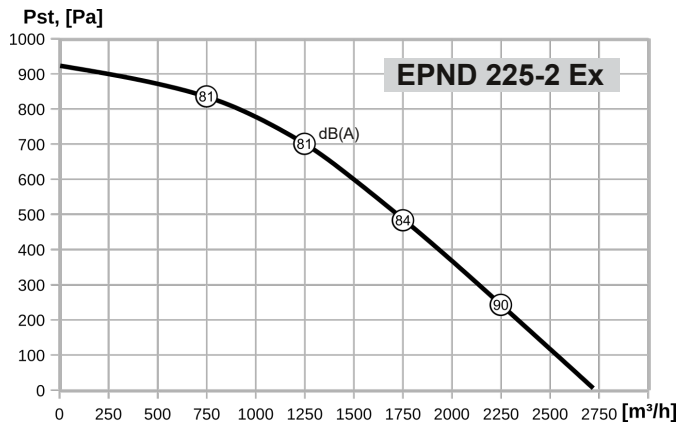
## Dydidis / Size : 225



Zone 2

- atsparus korozijai dizainas
  - sparnuotė atgal lenktomis mentelėmis
  - IEC standartinis variklis, IP55, ISO-CI. F
  - korpuso padėtis: LG/RD (EUROVENT)
  - variklio jungimas per IP55 dėžutę
  - variklio apsauga naudojant PTC rezistorius
  - velenas sandarintas V-žiedu
  - tiesioginis montavimas per lanksčias jungtis
  - AtEx: II 3G Ex h IIB T3 Gc X
- corrosion-resistant design
  - backward curved impeller
  - IEC standard motor, IP55, ISO-CI. F
  - position of casing: LG/RD (EUROVENT)
  - motor connection via IP55 terminal box
  - motor protection by PTC resistors
  - shaft passage sealed with V-ring
  - direct installation by flexible joints
  - AtEx: II 3G Ex h IIB T3 Gc X

### Techniniai duomenys / Technical Data



Typ / Type : EPND 225-2 (LG/RD)		Art.-No. : B07-22582 / B07-22583	
U	400V (50Hz)	$\Delta p_{fa \text{ min}}$	- Pa
P <sub>1</sub>	0.55 kW	$\Delta I$	- %
I <sub>N</sub>	1.31 A	I <sub>A</sub> / I <sub>N</sub>	7.0
n	2475 min <sup>-1</sup>		IP55
C <sub>400V</sub>	- μF		01.430
t <sub>R</sub>	60 °C		22,8 kg

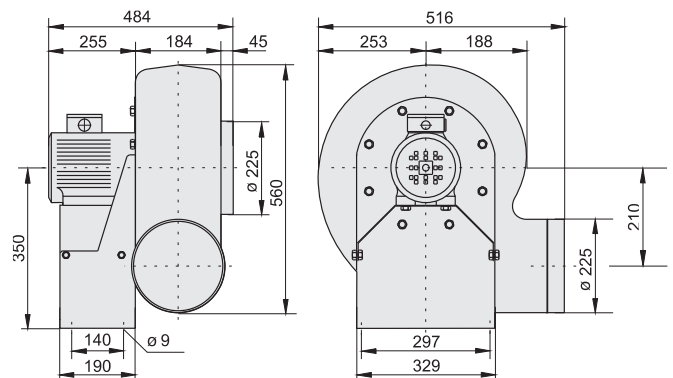
Typ / Type : EPND 225-4 (LG/RD)		Art.-No. : B07-22579 / B07-22580	
U	400V (50Hz)	$\Delta p_{fa \text{ min}}$	- Pa
P <sub>1</sub>	0.25 kW	$\Delta I$	- %
I <sub>N</sub>	0.75 A	I <sub>A</sub> / I <sub>N</sub>	4.4
n	1385 min <sup>-1</sup>		IP55
C <sub>400V</sub>	- μF		01.430
t <sub>R</sub>	60 °C		22,8 kg

### Triukšmo lygis / Sound level

LWArel A-filtrai prie V=0,5*Vmax LWArel A-weighted at V=0,5*Vmax	fM [Hz]						
	125	250	500	1K	2K	4K	8K
Išleidimas 2 poliai / outlet side 2 pole	-21	-9	-3	-6	-10	-19	-25
Paėmimas 2 poliai / inlet side 2 pole	-17	-9	-3	-6	-6	-10	-18
Išleidimas 4 poliai / outlet side 4 pole	-13	-7	-4	-6	-12	-17	-18
Paėmimas 4 poliai / inlet side 4 pole	-10	-7	-4	-7	-12	-16	-18

### Išmatavimai / Dimensions:

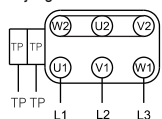
Visi išmatavimai nurodyti mm / all dimensions in mm



### Jungimo schema / Wiring diagram

01.430

Y - jungimas / star-connection



TP - variklio apsauga PTC  
TP - motor protection PTC

### Galimi priedai / Accessories:



RJT

EVM

KAS-PP

SPS

GSD

FW

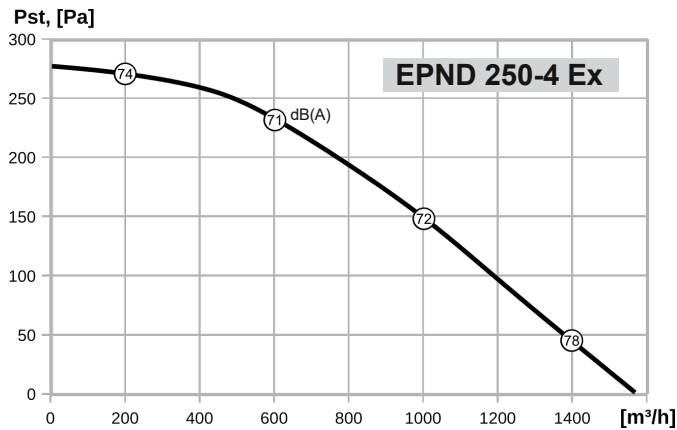
RC



**Zone 2**

- atsparus korozijai dizainas
  - sparnuotė atgal lenktomis mentelėmis
  - IEC standartinis variklis, IP55, ISO-CI. F
  - korpuso padėtis: LG/RD (EUROVENT)
  - variklio jungimas per IP55 dėžutę
  - variklio apsauga naudojant PTC rezistorius
  - velenas sandarintas V-žiedu
  - tiesioginis montavimas per lanksčias jungtis
  - AtEx: II 3G Ex h IIB T3 Gc X
- corrosion-resistant design
  - backward curved impeller
  - IEC standard motor, IP55, ISO-CI. F
  - position of casing: LG/RD (EUROVENT)
  - motor connection via IP55 terminal box
  - motor protection by PTC resistors
  - shaft passage sealed with V-ring
  - direct installation by flexible joints
  - AtEx: II 3G Ex h IIB T3 Gc X

**Techniniai duomenys / Technical Data**



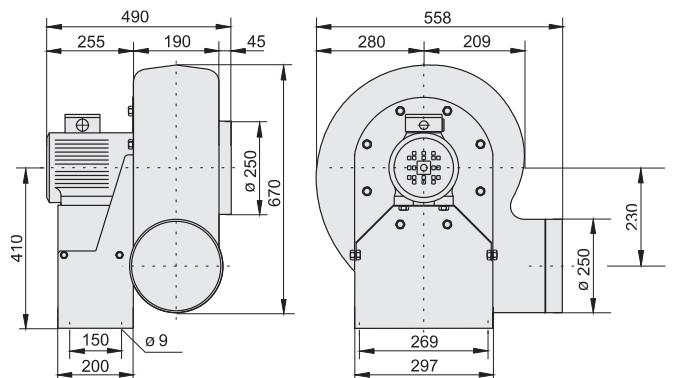
<b>Typ / Type : EPND 250-4 (LG/RD)</b>		<b>Art.-No. : B07-25087 / B07-25088</b>	
U	400V (50Hz)	$\Delta p_{fa \text{ min}}$	- Pa
P <sub>1</sub>	0.25 kW	$\Delta I$	- %
I <sub>N</sub>	0.75 A	I <sub>A</sub> / I <sub>N</sub>	4.4
n	1385 min <sup>-1</sup>		IP55
C <sub>400V</sub>	- μF		01.430
t <sub>R</sub>	60 °C		24 kg

**Triukšmo lygis / Sound level**

LWArel A-filtrai prie V=0,5*Vmax LWArel A-weighted at V=0,5*Vmax	fM [Hz]						
	125	250	500	1K	2K	4K	8K
Išleidimas 2 poliai / outlet side 2 pole	-21	-9	-3	-6	-10	-19	-25
Paėmimas 2 poliai / inlet side 2 pole	-17	-9	-3	-6	-6	-10	-18
Išleidimas 4 poliai / outlet side 4 pole	-13	-7	-4	-6	-12	-17	-18
Paėmimas 4 poliai / inlet side 4 pole	-10	-7	-4	-7	-12	-16	-18

**Išmatavimai / Dimensions:**

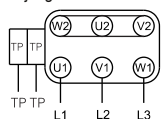
Visi išmatavimai nurodyti mm / all dimensions in mm



**Jungimo schema / Wiring diagram**

01.430

Y - jungimas / star-connection



TP - variklio apsauga PTC  
TP - motor protection PTC

**Galimi priedai / Accessories:**



RJT

EVM

KAS-PP

SPS

GSD

FW

RC

# Išcentriniai Plastikiniai Ventilatoriai / Plastic Centrifugal Fans

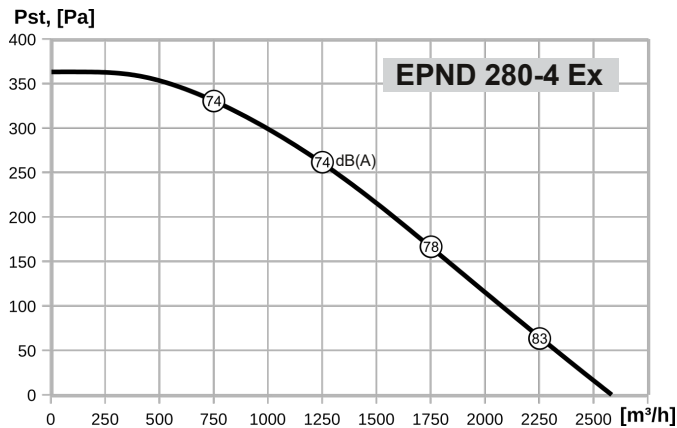
## Dydidis / Size : 280



**Zone 2**

- atsparus korozijai dizainas
  - sparnuotė atgal lenktomis mentelėmis
  - IEC standartinis variklis, IP55, ISO-CI. F
  - korpuso padėtis: LG/RD (EUROVENT)
  - variklio jungimas per IP55 dėžutę
  - variklio apsauga naudojant PTC rezistorius
  - velenas sandarintas V-žiedu
  - tiesioginis montavimas per lanksčias jungtis
  - AtEx: II 3G Ex h IIB T3 Gc X
- corrosion-resistant design
  - backward curved impeller
  - IEC standard motor, IP55, ISO-CI. F
  - position of casing: LG/RD (EUROVENT)
  - motor connection via IP55 terminal box
  - motor protection by PTC resistors
  - shaft passage sealed with V-ring
  - direct installation by flexible joints
  - AtEx: II 3G Ex h IIB T3 Gc X

### Techniniai duomenys / Technical Data



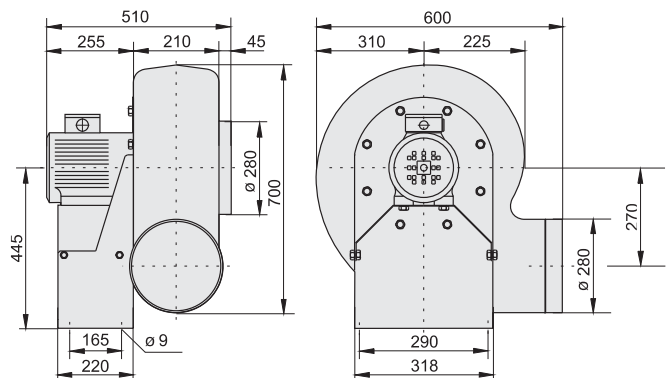
Typ / Type : EPND 280-4 (LG/RD)		Art.-No. : B07-28001 / B07-28005	
U	400V (50Hz)	$\Delta p_{fa \text{ min}}$	- Pa
P <sub>1</sub>	0.25 kW	$\Delta I$	- %
I <sub>N</sub>	0.75 A	I <sub>A</sub> / I <sub>N</sub>	5.2
n	1385 min <sup>-1</sup>		IP55
C <sub>400V</sub>	- μF		01.430
t <sub>R</sub>	60 °C		28,1 kg

### Triukšmo lygis / Sound level

LWArel A-filtrai prie V=0,5*Vmax LWArel A-weighted at V=0,5*Vmax	fM [Hz]						
	125	250	500	1K	2K	4K	8K
Išleidimas 2 poliai / outlet side 2 pole	-21	-9	-3	-6	-10	-19	-25
Paėmimas 2 poliai / inlet side 2 pole	-17	-9	-3	-6	-6	-10	-18
Išleidimas 4 poliai / outlet side 4 pole	-13	-7	-4	-6	-12	-17	-18
Paėmimas 4 poliai / inlet side 4 pole	-10	-7	-4	-7	-12	-16	-18

### Išmatavimai / Dimensions:

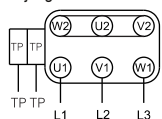
Visi išmatavimai nurodyti mm / all dimensions in mm



### Jungimo schema / Wiring diagram

01.430

Y - jungimas / star-connection



TP - variklio apsauga PTC  
TP - motor protection PTC

### Galimi priedai / Accessories:



RJT

EVM

KAS-PP

SPS

GSD

FW

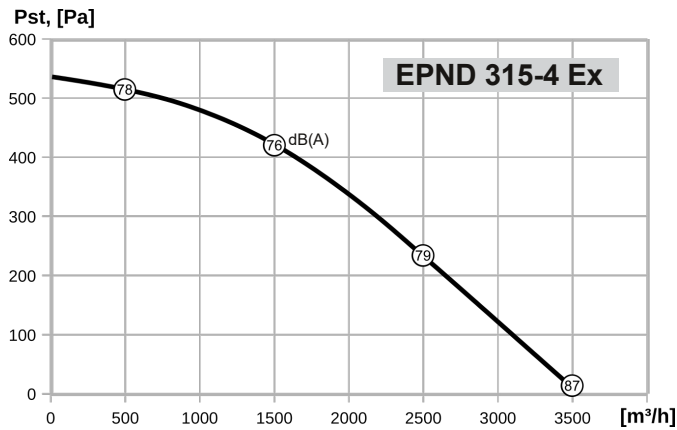
RC



**Zone 2**

- atsparus korozijai dizainas
  - sparnuotė atgal lenktomis mentelėmis
  - IEC standartinis variklis, IP55, ISO-CI. F
  - korpuso padėtis: LG/RD (EUROVENT)
  - variklio jungimas per IP55 dėžutę
  - variklio apsauga naudojant PTC rezistorius
  - velenas sandarintas V-žiedu
  - tiesioginis montavimas per lanksčias jungtis
  - AtEx: II 3G Ex h IIB T3 Gc X
- corrosion-resistant design
  - backward curved impeller
  - IEC standard motor, IP55, ISO-CI. F
  - position of casing: LG/RD (EUROVENT)
  - motor connection via IP55 terminal box
  - motor protection by PTC resistors
  - shaft passage sealed with V-ring
  - direct installation by flexible joints
  - AtEx: II 3G Ex h IIB T3 Gc X

**Techniniai duomenys / Technical Data**



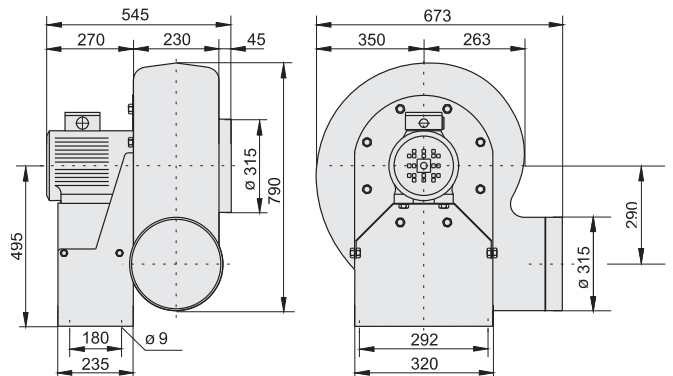
<b>Typ / Type : EPND 315-4 (LG/RD)</b>		<b>Art.-No. : B07-31501 / B07-31505</b>	
U	400V (50Hz)	$\Delta p_{fa \text{ min}}$	- Pa
P <sub>1</sub>	0.55 kW	$\Delta I$	- %
I <sub>N</sub>	1.37 A	I <sub>A</sub> / I <sub>N</sub>	5.7
n	1435 min <sup>-1</sup>		IP55
C <sub>400V</sub>	- μF		01.430
t <sub>R</sub>	60 °C		36 kg

**Triukšmo lygis / Sound level**

LWArel A-filtruots prie V=0,5*Vmax LWArel A-weighted at V=0,5*Vmax	fM [Hz]						
	125	250	500	1K	2K	4K	8K
Išleidimas 2 poliai / outlet side 2 pole	-21	-9	-3	-6	-10	-19	-25
Paėmimas 2 poliai / inlet side 2 pole	-17	-9	-3	-6	-6	-10	-18
Išleidimas 4 poliai / outlet side 4 pole	-13	-7	-4	-6	-12	-17	-18
Paėmimas 4 poliai / inlet side 4 pole	-10	-7	-4	-7	-12	-16	-18

**Išmatavimai / Dimensions:**

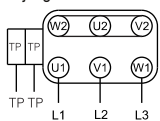
Visi išmatavimai nurodyti mm / all dimensions in mm



**Jungimo schema / Wiring diagram**

01.430

Y - jungimas / star-connection



TP - variklio apsauga PTC  
TP - motor protection PTC

**Galimi priedai / Accessories:**



RJT

EVM

KAS-PP

SPS

GSD

FW

RC

# Išcentriniai Plastikiniai Ventilatoriai / Plastic Centrifugal Fans

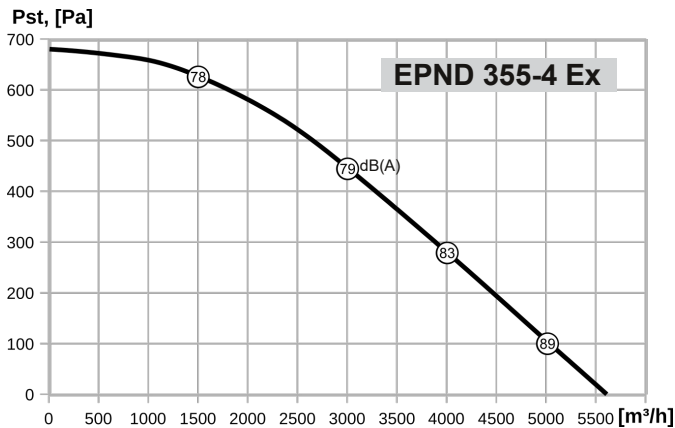
## Dydidis / Size : 355



**Zone 2**

- atsparus korozijai dizainas
  - sparnuotė atgal lenktomis mentelėmis
  - IEC standartinis variklis, IP55, ISO-CI. F
  - korpuso padėtis: LG/RD (EUROVENT)
  - variklio jungimas per IP55 dėžutę
  - variklio apsauga naudojant PTC rezistorius
  - velenas sandarintas V-žiedu
  - tiesioginis montavimas per lanksčias jungtis
  - AtEx: II 3G Ex h IIB T3 Gc X
- corrosion-resistant design
  - backward curved impeller
  - IEC standard motor, IP55, ISO-CI. F
  - position of casing: LG/RD (EUROVENT)
  - motor connection via IP55 terminal box
  - motor protection by PTC resistors
  - shaft passage sealed with V-ring
  - direct installation by flexible joints
  - AtEx: II 3G Ex h IIB T3 Gc X

### Techniniai duomenys / Technical Data



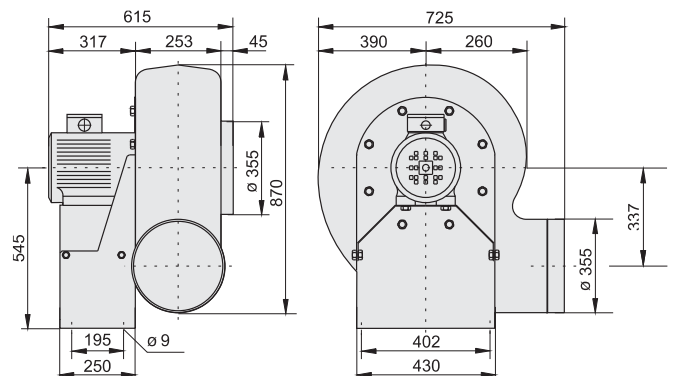
Typ / Type :	EPND 355-4 (LG/RD)	Art.-No. :	B07-35571 / B07-35573
U	400V (50Hz)	$\Delta p_{fa \text{ min}}$	- Pa
P <sub>1</sub>	1.35 kW	$\Delta I$	- %
I <sub>N</sub>	3.05 A	I <sub>A</sub> / I <sub>N</sub>	6.5
n	1440 min <sup>-1</sup>		IP55
C <sub>400V</sub>	- μF		01.430
t <sub>R</sub>	60 °C		52 kg

### Triukšmo lygis / Sound level

LWArel A-filtrai prie V=0,5*Vmax LWArel A-weighted at V=0,5*Vmax	fM [Hz]						
	125	250	500	1K	2K	4K	8K
Išleidimas 2 poliai / outlet side 2 pole	-21	-9	-3	-6	-10	-19	-25
Paėmimas 2 poliai / inlet side 2 pole	-17	-9	-3	-6	-6	-10	-18
Išleidimas 4 poliai / outlet side 4 pole	-13	-7	-4	-6	-12	-17	-18
Paėmimas 4 poliai / inlet side 4 pole	-10	-7	-4	-7	-12	-16	-18

### Išmatavimai / Dimensions:

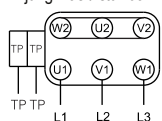
Visi išmatavimai nurodyti mm / all dimensions in mm



### Jungimo schema / Wiring diagram

01.430

Y - jungimas / star-connection



TP - variklio apsauga PTC  
TP - motor protection PTC

### Galimi priedai / Accessories:



RJT

EVM

KAS-PP

SPS

GSD

FW

RC

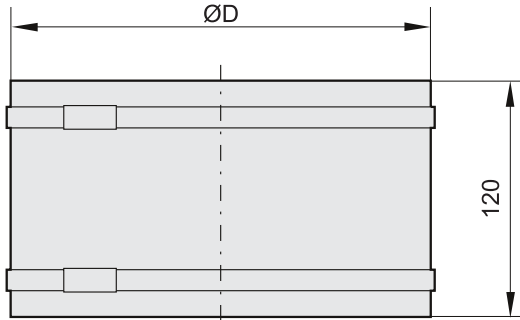
**EVM – Elastinga mova su nerūdijančio plieno juosta**  
Lanksti mova iš silikonui atsparaus PVC audinio, skirta montuoti su garso ir vibracijų slopinimu, atspari temperatūrai iki +70 °C.



**EVM - Flexible collar with high-grade steel ribbon**  
Flexible collar made of silicon free PVC cloth for sound and vibration absorbing mounting. Temperature range up to +70°C.

### Išmatavimai / Dimensions

Išmatavimai nurodyti mm / dimensions in mm



Dydis / Size	EVM	
	Art.-Nr. / Art.-No.	
160	I32-16071	224
200	I32-20071	198
225	I32-22571	224
250	I32-25071	248
280	I32-28071	276
315	I32-31571	309
355	I32-35571	351

### KAS-PP – Kondensato nutekėjimas

Skirta naudoti drėgnoje aplinkoje. Nutekėjimo antgalis iš plastiko, su žarnos jungtimi žarnoms, kurių vidinis skersmuo Ø 10 mm. Užsakant prašome nurodyti korpuso padėtį. Kondensato nutekėjimas montuojamas pagal nurodytą korpuso padėtį.

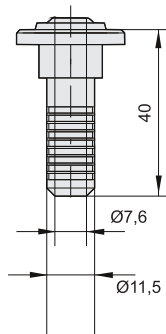


### KAS-PP - Steam trap

Drain nozzle for fluids with flexible tube connection with inside diameter Ø 10mm.  
When placing the order state position of casing. Steam trap will be fixed in accordance to position of casing.

### Išmatavimai / Dimensions

Išmatavimai nurodyti mm / dimensions in mm



Dydis / Size	KAS-PP	
	Art.-Nr. / Art.-No.	
160-355	I75-16010	

### RC – Aliuminis variklio gaubtas nuo kritulių

Montuojant ventilatorių lauke, būtina įrengti variklio apsaugą, saugančią nuo atmosferinių kritulių.

### RC - Aluminium motor rain cover

For outdoor installation, the fan must be equipped with motor rain cover.

### SPS – Apsauga nuo skeveldrų

Sudaryta iš minkšto PVC dangos su nerūdijančio plieno juosta. SPS apsaugą galima papildomai sumontuoti.



### SPS - Splinter protection

Made of non-rigid PVC material with special steel ribbon. Splinter protection may be refitted.

Dydis / Size	SPS	
	Art.-Nr. / Art.-No.	
160	I32-16003	
200	I32-20003	
225	I32-22503	
250	I32-25003	
280	I32-28003	
315	I32-31503	
355	I32-35503	

**GSD – Guminis vibracijos slopintuvas**

Vibracijos perdavimo prevencijai (rinkinį sudaro 4 vnt.).

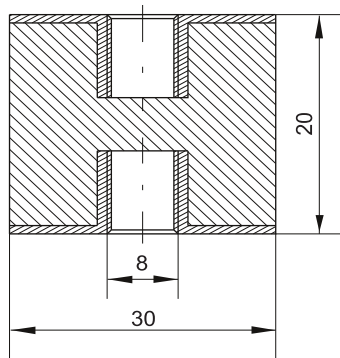


**GSD - Anti-vibration dampers of rubber**

Prevention of vibrations (4 pieces per set).

**Išmatavimai / Dimensions**

Išmatavimai nurodyti mm / dimensions in mm



Dydis / Size	GSD
	Art.-Nr. / Art.-No.
160-355	X01-30010

**FW – Nerūdijančio plieno montavimo kojelės**

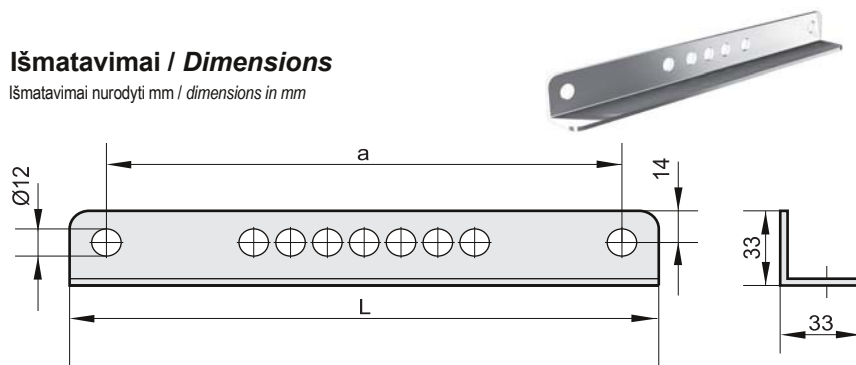
Reikalingi 2 vnt.

**FW - Foot angle**

2 pieces are necessary.

**Išmatavimai / Dimensions**

Išmatavimai nurodyti mm / dimensions in mm



	FW	L	a
	Art.-Nr. / Art.-No.		
160-225	I41-10010	310	350
250-355	I41-10011	420	390

**RJT 4 – Variklio šiluminė apsauga**

Variklio apsaugos su įjungimo/išjungimo jungikliais, maitinimo kontaktoriais ir indikacine lempute. Šios variklio apsaugos skirti trifaziams varikliams iki 4 kW galios su PTC rezistoriumi. Viršijus leistiną variklio ar ventilatoriaus apvijos temperatūrą, terminiai kontaktai, įmontuoti variklio apvijoje, atsijungia. Įrenginyje esantis maitinimo kontaktorius atsijungia ir atjungia variklį ar ventilatorių nuo elektros tinklo. Pašalinus gedimo priežastį, pakartotinis įjungimas galimas tik nustatant įrenginį į „OFF“ padėtį įjungimo/išjungimo jungiklyje.

Šie jungikliai negali būti montuojami Ex aplinkoje.

**RJT 4 - Motor protection switch**

Motor protection switches with on-off switch, mains contactor and monitor lamp. The motor protection switches are designed for 3-phase 4 kW absorbed motor power with PTC resistor. On exceeding the maximum permissible winding temperature of the motor/fan, the thermal contacts, which are inserted in the motor winding, open. The mains contactor, which is built into the controller, drops and disconnects the motor/ fan from the mains power supply. After the cause of the interruption has been remedied, restarting is only possible at the OFF-position on the on/off switch.

RJT switches must be installed outside Ex zone.

**Dažnio keitikliai**

Siūlomi dažnio keitikliai turi variklių apvijų su PTC šilumę apsaugą. Taip pat vidinį C1 kategorijos EMC filtrą bei ventilatoriaus režimą, kuris leidžia idealiai valdyti orą. Dažnio keitiklių saugos klasė IP20. Pagal paklausimą galime pasiūlyti ir aukštesnės saugos klases.



**Frequency inverters**

Frequency converters are equipped with motor winding protection using PTC thermistors. They also feature an internal EMC filter of category C1 and a fan mode that allows for optimal air control. The protection class IP20. Higher protection classes can be offered upon request.

**UAB "Rosenberg Baltic"**

Metalistų 8,  
 LT-78136 Šiauliai  
 Tel. +370 605 670 91  
 el.p. info@rosenberg.lt  
 www.rosenberg.lt